



europervalves

Описание

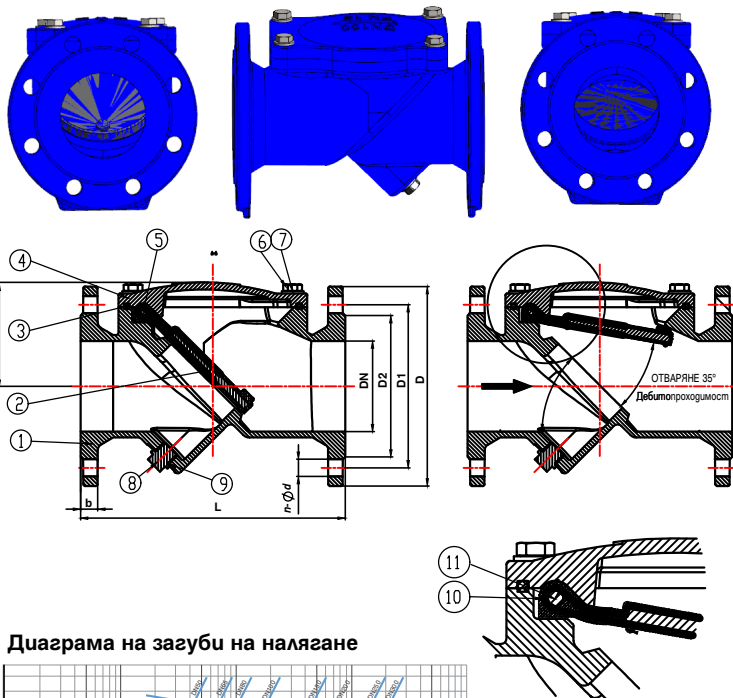
- Подходяща за монтаж във вертикална и хоризонтална позиция
- Пълнопроходен дизайн
- Отстраним болтов капак
- Лесно заменими диск и седло
- Притискаш пръстен на диска положен пресово или на заварка
- Седлови пръстен, пресован в тялото
- Наклонено разположен диск, изцяло вулканизиран с еластомер, годен за контакт с питейна вода
- Оптимален ъгъл на монтаж под наклон на диска, позволяващ 100 % пълнопроходност на дебита на флуида и ускорена реакция на затваряне.
- Възможност за обслужване без демонтаж от линията
- Вътрешно и външно епоксидно-прахово покритие за корозионна защита на вентили и фитинги за тежки режими на работа съгласно DIN 30677-2, DIN 3476
- Продуктов цвят: Син RAL 5005

Технически спецификации

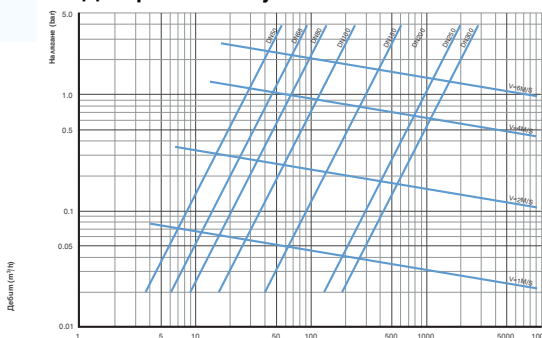
- Дизайн: EN 1074-1 и 3; EN 16767
- Предназначение за номинално налягане: PN10/16
- Присъединителни размери : EN558 Серия 48
- Хидравличен тест съгласно EN12266-1 Клас на теч А
- Фланци съгласно EN1092-2 PN10/16
- Температурен обхват 0°C... 80°C

Допълнителни принадлежности

- Външен лост и противотежест



Диаграма на загуби на налягане



Спецификации на използваните материали

№	Детайл	Материал	Марка
1	Тяло	Сферографитен чугун Сив чугун	EN-GJS-500-7 (5.3200) EN 1563 EN-GJL-250 (EN-JL1040) EN 1561
2	Диск с шарнирно рамо	Въгл. стом. + Гумен еластомер	S235JR (1.0038) EN 10025-2 + EPDM / NBR EN 681-1
3	Уплътнение на капака	Гумен еластомер	EPDM / NBR EN 681-1
4	Капак	Сферографитен чугун Сив чугун	EN-GJS-500-7 (5.3200) EN 1563 EN-GJL-250 (EN-JL1040) EN 1561
5	Шарнирен щифт на рамо	Неръждаема стомана	X20Cr13 (1.4021) EN 10088-3
6	Болт	Неръждаема стомана	X5CrNi18-10 A2 (1.4301) EN ISO 3506-1 EN ISO 4014 8.8 (DIN 931 A2/A4)
7	Шайба	Неръждаема стомана	X5CrNi18-10 A2 (1.4301) EN ISO 3506-1 EN ISO 7089 (DIN 125 A2/A4)
8	Тапа отводнителна с гайка	Неръждаема стомана	X5CrNi18-10 A2 (1.4301) EN ISO 3506-1 EN ISO 4032 8.8 (DIN 934 A2/A4)
9	О-пръстен	Гумен еластомер	EPDM / NBR EN 681-1
10	Уплътнение на шарнирен щифт	Пластмаса	PA(Nylon) EN ISO 1874
11	Шплент	Неръждаема стомана	X5CrNi18-10 A2 (1.4301) EN ISO 3506-1 EN ISO 1234 (DIN 94 A2/A4)

Размери

Диам.	L	D		D1		D2		b		n-Ød		H
		PN10	PN16	PN10	PN16	PN10	PN16	PN10	PN16	PN10	PN16	
DN50	200	165	165	125	125	99	99	19	19	4-Ø19	4-Ø19	88
DN65	240	185	185	145	145	118	118	19	19	4-Ø19	4-Ø19	100
DN80	260	200	200	160	160	132	132	19	19	8-Ø19	8-Ø19	108
DN100	300	220	220	180	180	156	156	19	19	8-Ø19	8-Ø19	118
DN125	350	250	250	210	210	184	184	19	19	8-Ø19	8-Ø19	150
DN150	400	285	285	240	240	211	211	19	19	8-Ø23	8-Ø23	160
DN200	500	340	340	295	295	266	266	20	20	8-Ø23	12-Ø23	250
DN250	600	395	405	350	355	319	319	22	22	12-Ø23	12-Ø28	295
DN300	700	445	460	400	410	370	370	24.5	24.5	12-Ø23	12-Ø28	330

