

Възвратни клапи с топка /EN ISO 228-1 BSP Вътрешна резба/ PN10 PN16

Възвратни клапи с топка/EN558 Series 48/ PN10 PN16



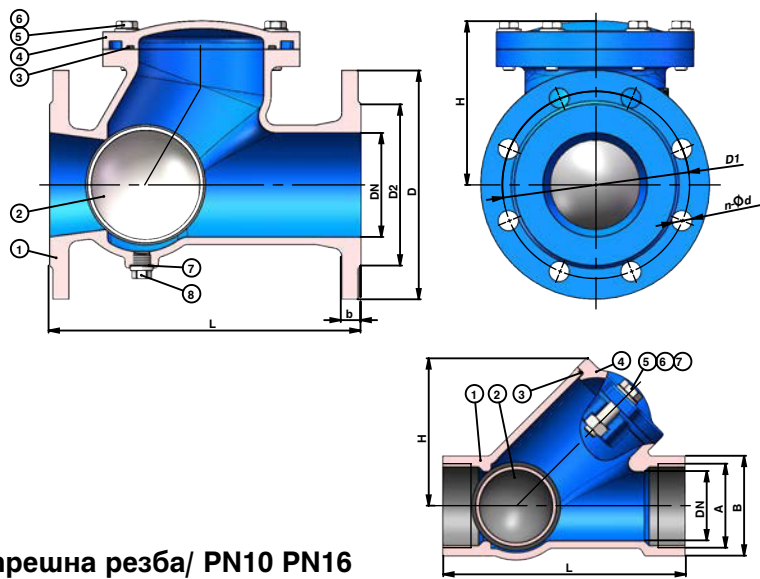
wato | europevalves

Описание

- Подходяща за монтаж във вертикална и хоризонтална позиция
- Пълнопроходен дизайн на тялото
- Отстраним болтов капак
- Лесно заменим затворен орган- топка
- Топка от нелегирана структурна въгл. стомана, прецизно отлята в комбинация с уякчен вулканизирани еластомер
- Възможност за обслужване без демонтаж от линията
- Вътрешно и външно епоксидно-прахово покритие за корозионна защита на вентили и фитинги за тежки режими на работа съгласно DIN 30677-2, DIN 3476
- Продуктов цвят: Син RAL 5005

Технически спецификации

- Дизайн: EN 1074-1 и 3; EN 16767
- Предназначение за номинално налягане: PN10/16
- Присъединителни размери
 - за модела с присъединяване на резба: Британска стандартна тръбна успоредна BSP вътрешна резба съгл. EN ISO 228-1
 - за модела с присъединяване на фланци: EN558 Серия 48
- Хидравличен тест съгласно EN12266-1 Клас на теч А
- За модела с прис. на фланци: Фланци съгл. EN1092-2 PN10/16
- Температурен обхват 0°C...80°C



Възвратни клапи с топка /EN ISO 228-1 BSP Вътрешна резба/ PN10 PN16

Спецификации на използваните материали

№	Детайл	Материал	Марка
1	Тяло	Сферографитен чугун	EN-GJS-500-7 (5.3200) EN 1563
2	Топка	Въгл. стомана + гумен еластомер	S235JR (1.0038) EN 10025-2 + NBR EN 681-1
3	Уплътнение на капака	Гумен еластомер	EPDM / NBR EN 681-1
4	Капак	Сферографитен чугун	EN-GJS-500-7 (5.3200) EN 1563
5	Болт	Неръждаема стомана	X5CrNi18-10 A2 (1.4301) EN ISO 3506-1 EN ISO 4014 8.8 (DIN 931 A2/A4)
6	Гайка	Неръждаема стомана	X5CrNi18-10 A2 (1.4301) EN ISO 3506-1 EN ISO 4032 8.8 (DIN 934 A2/A4)
7	Шайба	Неръждаема стомана	X5CrNi18-10 A2 (1.4301) EN ISO 3506-1 EN ISO 7089 (DIN 125 A2/A4)

Размери

Диам.	L	B	D	H
DN25	137	50	G 1"	75
DN32	137	50	G 1 1/4"	75
DN40	145	60	G 1 1/2"	93
DN50	175	72	G 2"	106
DN65	200	90	G 2 1/2 "	131

Възвратни клапи с топка/EN558 Series 48/ PN10 PN16

Спецификации на използваните материали

№	Детайл	Материал	Марка
1	Тяло	Сферографитен чугун	EN-GJS-500-7 (5.3200) EN 1563
2	Топка	Въгл. стомана + гумен еластомер	S235JR (1.0038) EN 10025-2 + NBR EN 681-1
3	Уплътнение на капака	Гумен еластомер	EPDM / NBR EN 681-1
4	Капак	Сферографитен чугун	EN-GJS-500-7 (5.3200) EN 1563
5	Болт	Неръждаема стомана	X5CrNi18-10 A2 (1.4301) EN ISO 3506-1 EN ISO 4014 8.8 (DIN 931 A2/A4)
6	Шайба	Неръждаема стомана	X5CrNi18-10 A2 (1.4301) EN ISO 3506-1 EN ISO 4032 8.8 (DIN 934 A2/A4)
7	Шайба	Тефлон	PTFE EN ISO 13000-1
8	Тана	Неръждаема стомана	X5CrNi18-10 (1.4301) / EN 10088-3

Размери

Диам.	L	D		D1		D2		b		n-ød		H
		PN10	PN16	PN10	PN16	PN10	PN16	PN10	PN16	PN10	PN16	
DN40	180	150	150	110	110	84	84	19	19	4-Ø19	4-Ø19	106
DN50	200	165	165	125	125	99	99	19	19	4-Ø19	4-Ø19	115
DN65	240	185	185	145	145	118	118	19	19	4-Ø19	4-Ø19	124
DN80	260	200	200	160	160	132	132	19	19	8-Ø19	8-Ø19	138
DN100	300	220	220	180	180	156	156	19	19	8-Ø19	8-Ø19	162
DN125	350	250	250	210	210	184	184	19	19	8-Ø19	8-Ø19	202
DN150	400	285	285	240	240	211	211	19	19	8-Ø23	8-Ø23	228
DN200	500	340	340	295	295	266	266	20	20	8-Ø23	12-Ø23	298
DN250	600	395	405	350	355	319	319	22	22	12-Ø23	12-Ø28	368
DN300	700	445	460	400	410	370	370	24.5	24.5	12-Ø23	12-Ø28	438
DN400	900	565	580	515	525	480	480	24.5	28	16-Ø28	16-Ø31	584
DN500	1100	670	715	620	650	562	609	26.5	31.5	20-Ø28	20-Ø34	740

