



**Спецификации**

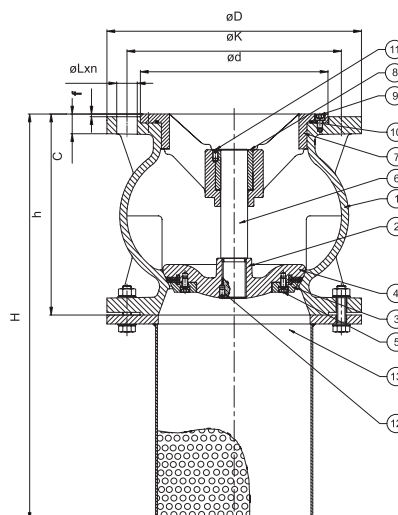
Размери	DN40...DN600
Налягане	PN10/16/25/40
Присъединителни размери на фланците	EN 1092-2
Тест	EN 12266-1
Работна температура	-10°C... +80°C

В съответствие с  
Директива за оборудване под налягане 97/23/EC (PED)



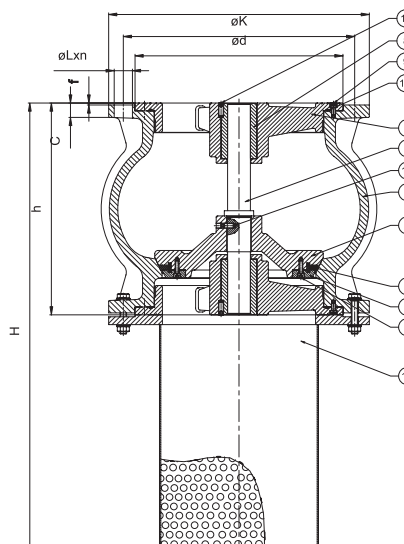
**Елементи и материали**

№	Наименование	Материал
1	Тяло	GG 25 (EN-GJL-250-7), GGG 40 (EN-GJS-400-15), GSC 25, Bronze, S.S.
2	Диск	GG 25 (EN-GJL-250-7), GGG 40 (EN-GJS-400-15), AISI 304, Bronze
3	Крепежно уплътнение	S235JR, Bronze
4	Уплътнителен пръстен	EPDM
5	Болт	A2
6	Ос	X20Cr13 (AISI 420, 1.4021), Bronze
7	Подпорна ос	GG 25 (EN-GJL-250-7), GGG 40 (EN-GJS-400-15), GSC 25
8	Лагерна втулка	Bronze
9	Водач (болт инбус)	A2
10	Маншет	EPDM, NBR
11	Болт инбус	A2
12	Болт инбус	A2
13	Мрежова кошница	St 37.2 + Zn, AISI 304



**Размери и тегло**

DN	ØD	ØK	Ød	C	f	ØLxn	h	H	Тегло Kg
100	220	180	156	19	3	19x8	175	275	22
125	250	210	184	19	3	19x8	200	325	30
150	285	240	211	19	3	23x8	225	375	35
200	340	295	266	20	3	23x12	275	475	58
250	405	355	319	22	3	28x12	325	575	105
300	460	410	370	24.5	4	28x12	375	675	175
400	580	525	480	28	4	31x16	475	875	163
500	715	650	609	31.5	4	34x20	500	1000	258
600	840	770	720	36	5	37x20	600	1200	420



D